

## Виды мебельных ножек.

Чаще всего для установки кухонной мебели используют регулируемые пластиковые или металлические ножки для кухонного гарнитура. Стандартная высота мебельных опор 100/120/150 мм с возможностью регулировки по высоте до 20 мм.

Пластиковые регулируемые опоры состоят из ножки, опоры, винта и клипсы, закрываются декоративной планкой – цоколем.

### Как установить кухонные ножки.

Количество ножек для одного кухонного модуля рассчитывается исходя из его размера. Для тумб шириной до 800мм достаточно четырёх опор. Для более широких или угловых тумб количество опор увеличивается. Модули шириной 150/200 мм можно установить на две опоры.

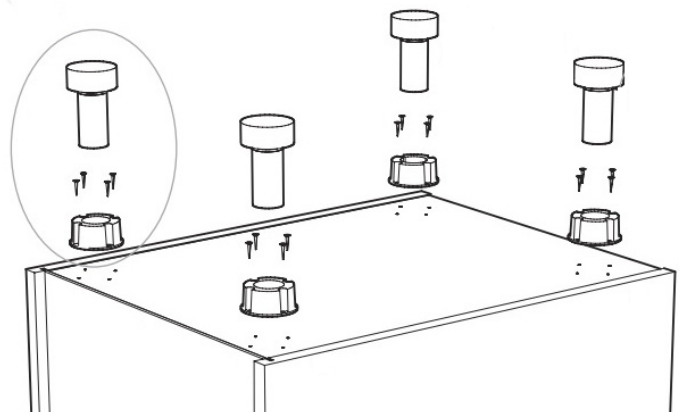
**ВНИМАНИЕ!!!** Настоятельно рекомендуем крепить опоры и выставлять модули по уровню до установки фасада(ов) и полок(и).

1. Перевернуть нижний модуль дном вверх.
2. Произвести разметку.

\* Обратите внимание, что если вы планируете закрывать низ кухонного гарнитура цоколем, то по переднему краю для фиксации ножек отступите 90 мм до центра цокольной опоры. Это делается с той целью, чтобы в цоколь не упирались ноги, когда вы будете стоять у рабочего стола. Наличие встроенной бытовой техники: посудомоечной или стиральной машины, также влияет на установку мебельных опор. Рекомендуемые размеры указаны в инструкции для бытовой техники.

\* Декоративные пластиковые или металлические ножки можно установить, отступив 50 мм от края модуля.

3. Для фиксации одной цокольной опоры отметить по 90 мм с двух сторон, а для



декоративных ножек - по 50 мм, нарисовать крест и на пересечение поставить точку.

4. Приложить кухонную ножку к дну модуля так, чтобы точка совпала с центром цокольной опоры.
5. Закрепить ножку 4 саморезами 3,5x20 мм. Также установить остальные ножки на нижних модулях.
6. Нижние модули выставить в соответствии с проектом, по уровню отрегулировать высоту кухонных ножек. Регулировка ножек кухонного гарнитура нужна в том случае, когда пол имеет неровности или уклон. Высоту ножки с помощью винтовой резьбы можно увеличить. Но может быть и так, что с одной стороны кухонного гарнитура высота ножек максимально увеличена, а с другой стороны для выравнивания нижних модулей по уровню стандартных 100мм оказывается много. В этом случае пластиковые опоры можно уменьшить до нужной высоты с помощью ножовки.
7. Зафиксировать модули между собой межсекционными стяжками D 5 мм (не входит в комплект). Рекомендуется после выравнивания модулей по уровню стянуть их струбцинами перед фиксацией между собой. Второй способ, стянуть модули между собой при помощи шурупа 3x25 с потайной головкой, вкрутив его на уровне установки полки.



Юмаком Кухня своими руками