

Газлифт для кухни – один из элементов мебельной фурнитуры

Выбирая газлифт, необходимо точно определить вес дверцы, которую он будет открывать и держать. Считается, что для нагрузки в один килограмм будет достаточно десяти ньютонов силы. Газлифт состоит из нескольких деталей:

- ✓ Цилиндрический подъемник.
- ✓ Крепление к фасаду.
- ✓ Крепление к модулю (боковине).

Схема установки газового лифта Jet 60N

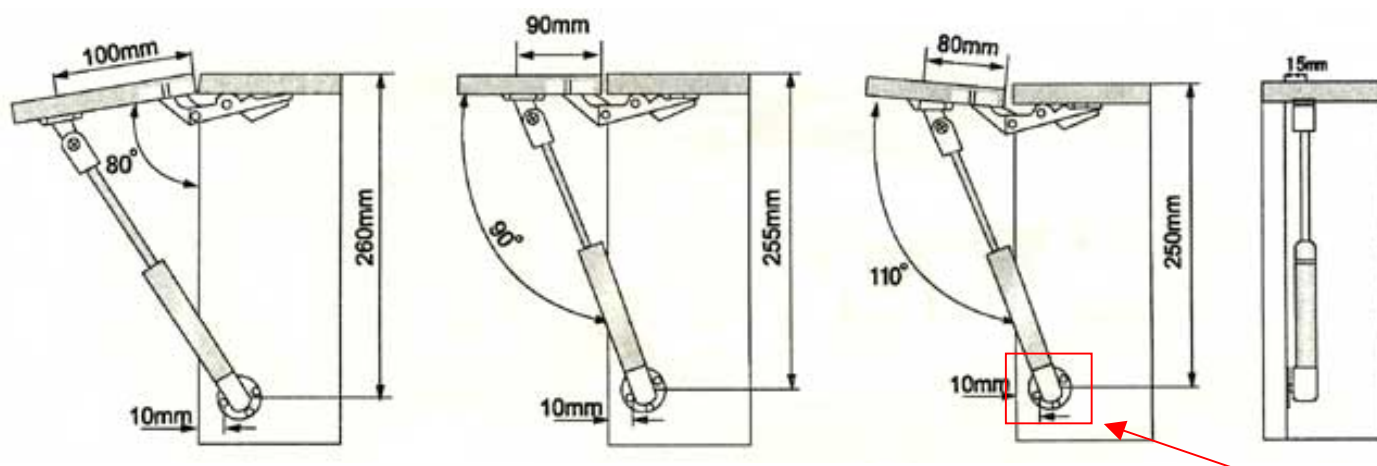


Рис.1 «Определение положения разметки для установочной пластины

Установочная пластина

Угол открытия дверцы напрямую соответствует правилам установки газлифта.

1. Разметить на боковинах верхнего модуля отверстия для установочной пластины (Положение разметки для установки определяется исходя из Рис.1). Прикрутить саморезами 3,5x16 мм.
2. Разметить присадку на фасаде ответного элемента. Зафиксировать саморезами 3,5x16 мм.
3. Прикрутить ответную планку петли на верхнем горизонте модуля по наколкам.
4. Установить петли в присадочные отверстия и зафиксировать саморезами 3,5x16
5. Навесить фасад.
6. Защелкнуть газовый лифт на шаровые штифты ответных планок.
7. Отрегулировать фасад с помощью смещения взад-вперед (в пределах прорези) ответной планки на фасаде.



Юмаком Кухня своими руками