

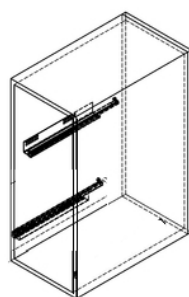
## Выдвижные корзины для кухни

### Установка и монтаж

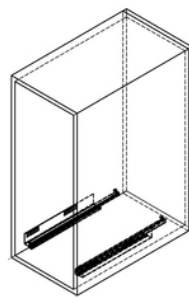
1. До сборки нижнего модуля произвести разметку для направляющих сетки.

Выполнить накладки согласно инструкции производителя.

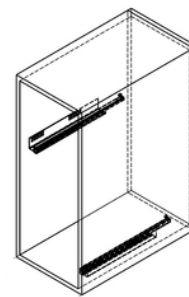
При выполнении разметки следует быть предельно внимательными, так как после закрепления регулировка направляющих будет невозможна.



боковое крепление

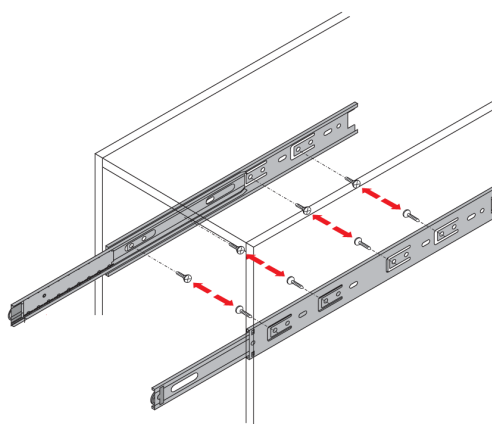


донное крепление



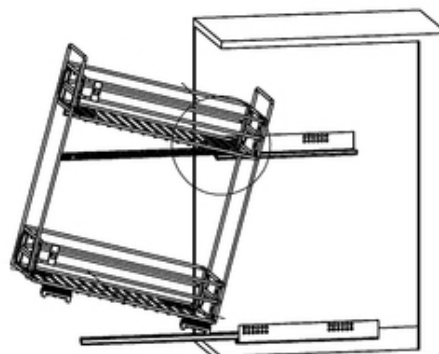
диагональное крепление

2. Снять с направляющих планку для крепления к корпусу и прикрутить к боковине (дну) модуля саморезами 3,5x16 мм, согласно разметке.



3. Собрать модуль согласно инструкции.
4. Установить сетку на зафиксированные направляющие.

5. Выполнить накладки на фасаде для крепления сетки согласно инструкции производителя.

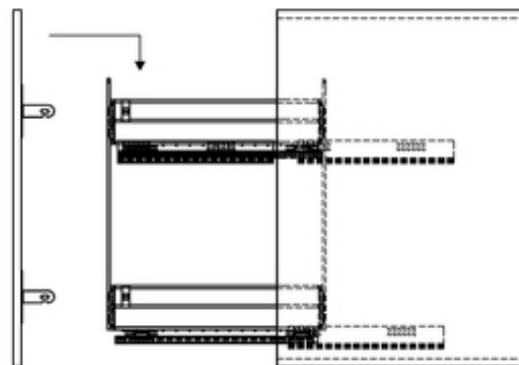


6. Зафиксировать на фасады держатели сетки саморезами 3,5x16 мм.

7. Навесить фасад на сетку.

8. Выполнить регулировку с помощью винтов, расположенных на держателях фасада и направляющих.

9. Зафиксировать настройки регулировки, затянув верхний винт на планке фасада.



10. Изготовленная из металлических прутьев, конструкция не имеет идеальных геометрических размеров, поэтому после установки между фасадом и модулем могут образовываться зазоры. Для их устранения можно выровнять фасад относительно модуля, слегка надавливая на него в нужном направлении.

